

N CNW 903

Three-phase line choke 4 % U_k

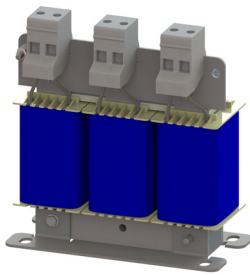
Advantages

- Compact design
- Extended service life for electrical loads
- Minimal thermal losses
- Damping of current peaks up to 60 %
- Reduction of the input current up to 20 %
- Low noise
- Production according to UL insulation system E251513 possible

Description

- Nominal voltage: $U \leq 3 \times 500 \text{ V}$
- Short-circuit voltage: U_k 4 % (400VAC/50Hz, I_{Rated})
- Frequency: 50/60 Hz
- According to: EN 60289 / EN 61558
- Test voltage: L-L 2500 V, DC 1 min; L-PE 2500 V, DC 1 min
- Insulation class: T40/F
- Protection class: IP 00
- Climate category: DIN IEC 60068-1
- Overload: $1.5 \times I_{\text{Rated}}$ 1 min/h
- Design: Mounted on brackets

N CNW 903



Technical data

N CNW 903							
Type	Nominal voltage U_N [V]	Nominal current I_N [A]	Inductance L [mH]	Losses P [W]	Weight [kg]	Weight Cu [kg]	Weight Al [kg]
N CNW 903 / 3	500 50 / 60 Hz	3	9,800	16	1,0	0,2	-
N CNW 903 / 6		6	4,880	25	2,0	0,3	-
N CNW 903 / 8		8	3,680	35	2,0	0,3	-
N CNW 903 / 10		10	2,930	36	3,0	0,4	-
N CNW 903 / 12		12	2,450	38	3,0	0,5	-
N CNW 903 / 16		16	1,830	48	4,0	0,7	-
N CNW 903 / 25		25	1,170	63	5,2	0,8	-
N CNW 903 / 36		36	0,810	67	7,0	1,9	-
N CNW 903 / 50		50	0,590	100	10	1,8	-
N CNW 903 / 70		70	0,420	180	11	2,1	-
N CNW 903 / 90		90	0,330	144	17	2,5	-
N CNW 903 / 110		110	0,270	179	18	2,8	-
N CNW 903 / 125		125	0,235	220	17	2,6	-
N CNW 903 / 160		160	0,180	145	22	5,0	-
N CNW 903 / 200		200	0,147	187	26	1,3	3,8
N CNW 903 / 250		250	0,118	254	35	1,3	3,0
N CNW 903 / 300		300	0,098	250	37	1,3	4,7
N CNW 903 / 350		350	0,084	267	45	2,6	5,0
N CNW 903 / 400		400	0,074	365	52	2,6	5,2
N CNW 903 / 500		500	0,059	423	58	2,9	7,8
N CNW 903 / 600		600	0,049	450	71	5,0	6,9
N CNW 903 / 700		700	0,042	493	88	5,0	9,2
N CNW 903 / 800		800	0,037	545	96	5,1	8,3
N CNW 903 / 900		900	0,033	655	108	12,5	10,1
N CNW 903 / 1000	1000	0,029	775	108	12,5	10,1	
N CNW 903 / 1200	1200	0,024	1009	133	13,9	12,4	



Higher performance upon request

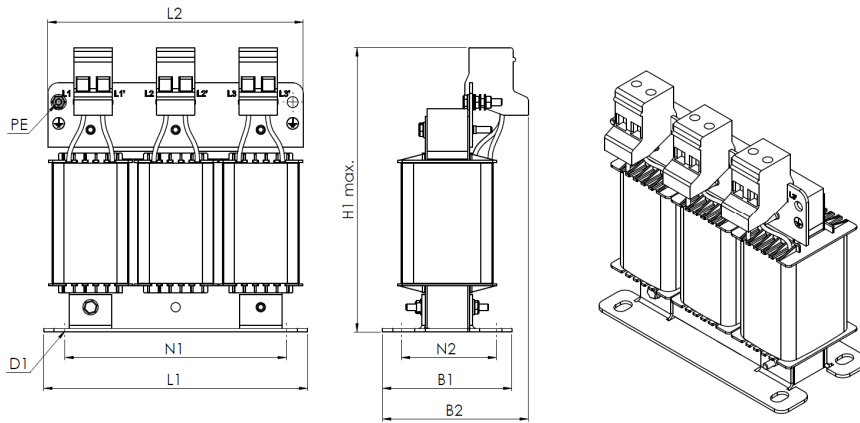
Typical applications: Drive systems for motor drives, mechanical engineering, elevators / escalators, pipes, conveyor technology, ventilation and air conditioning, robotics, automation technology, power supplies, wind turbines

Dimensions in mm

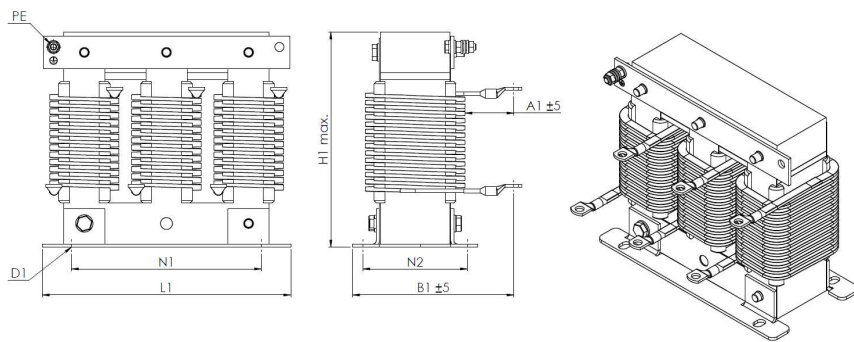
N CNW 903														
Type	Length		Width		Height	Mounting			Clamps/ Cross section [mm ²]	Connection				Design
	L1 [mm]	L2 [mm]	B1 [mm]	B2 [mm]	H1 [mm]	N1 [mm]	N2 [mm]	D1 [mm x mm]		Angle [mm x mm]	A1 [mm]	D2 [mm]	PE	
N CNW 903 / 3	65	78	50	60	95	50	38	5 x 8	2,5	-	-	-	M4	1
N CNW 903 / 6	80	96	55	65	110	56	43	5 x 8	2,5	-	-	-	M4	1
N CNW 903 / 8	125	120	61	66	130	100	45	5 x 8	2,5	-	-	-	M4	1
N CNW 903 / 10	125	120	71	76	130	100	55	5 x 8	2,5	-	-	-	M4	1
N CNW 903 / 12	125	120	71	76	130	100	55	5 x 8	2,5	-	-	-	M4	1
N CNW 903 / 16	155	150	76	76	155	130	54	8 x 12	2,5	-	-	-	M4	1
N CNW 903 / 25	155	150	91	101	170	130	69	8 x 12	10	-	-	-	M4	1
N CNW 903 / 36	190	180	81	91	195	170	57	8 x 12	10	-	-	-	M6	1
N CNW 903 / 50	190	-	130	-	160	170	77	8 x 12	16 (M6)	-	45	-	M6	2
N CNW 903 / 70	230	-	136	-	200	176	73	9 x 13	16 (M8)	-	45	-	M8	2
N CNW 903 / 90	230	-	150	-	200	176	95	9 x 13	16 (M8)	-	45	-	M8	2
N CNW 903 / 110	240	-	150	-	210	185	97	10 x 18	16 (M8)	-	45	-	M8	2
N CNW 903 / 125	240	-	150	-	210	185	95	10 x 18	16 (M8)	-	45	-	M8	2
N CNW 903 / 160	240	-	175	-	210	185	103	10 x 18	35 (M10)	-	55	-	M8	2
N CNW 903 / 200	300	-	148	-	270	224	95	10 x 18	-	30 x 4	39	11	M12	3
N CNW 903 / 250	300	-	184	-	270	224	125	10 x 18	-	30 x 4	39	11	M12	3
N CNW 903 / 300	300	-	190	-	270	224	125	10 x 18	-	30 x 4	39	11	M12	3
N CNW 903 / 350	340	-	192	-	305	248	130	10 x 18	-	40 x 5	49	13	M12	3
N CNW 903 / 400	360	-	195	-	315	264	142	10 x 18	-	40 x 5	49	13	M12	3
N CNW 903 / 500	360	-	200	-	345	264	142	10 x 18	-	40 x 5	49	13	M12	3
N CNW 903 / 600	360	-	232	-	345	264	167	10 x 18	-	40 x 5	58	13	M12	3
N CNW 903 / 700	420	-	240	-	370	316	174	13 x 20	-	40 x 5	58	13	M12	3
N CNW 903 / 800	420	-	275	-	380	316	184	13 x 20	-	60 x 5	68	2 x 13	M12	3
N CNW 903 / 900	480	-	263	-	465	356	158	13 x 20	-	60 x 10	78	2 x 13	M12	3
N CNW 903 / 1000	480	-	263	-	465	356	158	13 x 20	-	60 x 10	78	2 x 13	M12	3
N CNW 903 / 1200	480	-	265	-	500	356	168	13 x 20	-	60 x 10	78	2 x 13	M12	3

N CNW 903 / 3 - N CNW 903 / 160 is also available on request with cable lug or cables.

Design 1



Design 2



Design 3

