

N CNW 806

Three-phase-dv/dt filter

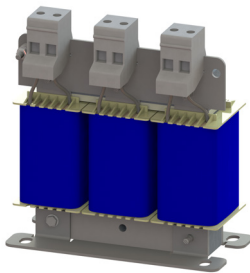
Advantages

- Protection for electrical loads
- Limitation of voltage rise to $< 500 \text{ V}/\mu\text{s}$
- Extended service life for electrical loads
- Low leakage currents at the motor
- Low total loss
- Easy assembly
- Compact design
- Production according to UL insulation system E251513 possible

Description

- Nominal voltage: $U \leq 3 \times 500 \text{ V}$
- Reduction of the voltage rise DV/DT to $< 500 \text{ V}/\mu\text{s}$
- Rotating field frequency: 0 - 60 Hz
- Clock frequency of the inverter: up to 150 A $> 4 \text{ kHz}$, from 150 A $> 1.5 \text{ kHz}$
- According to: EN 60289 / EN 61558
- Test voltage: L-L 2500 V, AC/50 Hz 60s; L-PE 2500 V, AC/50 Hz 60s
- Insulation class: T40/F
- Protection class: IP 00
- Climate category: DIN IEC 60068-1
- Overload: $1.5 \times I_{\text{Rated}}$ 1 min/h
- Ambient temperature 40 °C)
- Design: Mounted on brackets

N CNW 806



Technical details

N CNW 806												
Type	Nominal voltage U [V]	Nominal current I [A]	Inductance L [mH]	Resistance R [mΩ]	Losses P [W]	U _κ at 400 V, 50 Hz [%]	U _κ at 230 V, 50 Hz [%]	U _κ at 480 V, 60 Hz [%]	U _κ at 500 V, 50 Hz [%]	Weight [kg]	Weight Cu [kg]	Weight Al [kg]
N CNW 806 / 4	500 50 / 60 Hz	4	1,500	92,7	10	0,8	1,4	0,8	0,7	1,0	0,2	
N CNW 806 / 10		10	0,600	26,4	20		1,4	0,8	0,7	2,0	0,2	-
N CNW 806 / 18		18	0,330	12,0	20		1,4	0,8	0,6	2,0	0,3	-
N CNW 806 / 24		24	0,245	9,1	30		1,4	0,8	0,6	2,5	0,3	-
N CNW 806 / 37		37	0,160	4,8	30		1,4	0,8	0,6	3,0	0,6	-
N CNW 806 / 48		48	0,123	2,7	40		1,4	0,8	0,6	3,0	0,5	-
N CNW 806 / 65		65	0,090	2,0	50		1,4	0,8	0,6	4,0	0,6	-
N CNW 806 / 90		90	0,065	1,5	60		1,4	0,8	0,6	5,0	0,8	-
N CNW 806 / 120		120	0,050	1,1	80		1,4	0,8	0,7	7,0	1,5	-
N CNW 806 / 150		150	0,039	0,5	60		1,4	0,8	0,6	8,0	1,7	-
N CNW 806 / 180		180	0,033	0,5	80		1,4	0,8	0,6	9,0	1,4	-
N CNW 806 / 200		200	0,029	0,5	100		1,4	0,8	0,6	9,0	1,5	-
N CNW 806 / 250		250	0,024	0,22	120		1,4	0,8	0,7	15,0	1,1	1,50
N CNW 806 / 300		300	0,020	0,15	140		1,4	0,8	0,7	16,0	1,2	2,55
N CNW 806 / 350		350	0,017	0,13	140		1,4	0,8	0,6	21,0	6,5	-
N CNW 806 / 400		400	0,015	0,10	150		1,4	0,8	0,7	24,0	2,2	2,25
N CNW 806 / 500		500	0,012	0,10	200		1,4	0,8	0,7	27,0	2,6	3,30
N CNW 806 / 600		600	0,010	0,08	250		1,4	0,8	0,7	32,0	4,4	2,55
N CNW 806 / 700		700	0,008	0,07	260		1,3	0,8	0,6	35,0	4,9	3,00
N CNW 806 / 800		800	0,007	0,06	280		1,3	0,8	0,6	36,0	5,2	3,90
N CNW 806 / 900	900	0,0065	0,05	290	1,4	0,8	0,6	55,0	10,8	5,55		
N CNW 806 / 1000	1000	0,006	0,05	360	1,4	0,8	0,7	56,0	10,8	5,85		
N CNW 806 / 1200	1200	0,005	0,05	480	1,4	0,8	0,7	56,0	10,8	6,00		

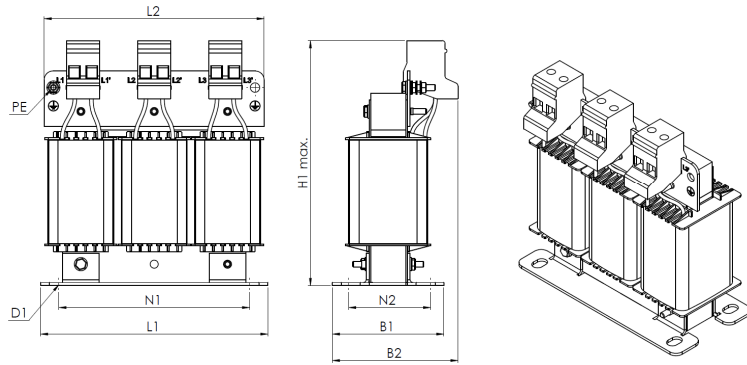


Typical applications: Drive systems for motor drives, mechanical engineering, elevators / escalators, pipes, conveyor technology, ventilation and air conditioning, robotics, automation technology, power supplies, wind turbines

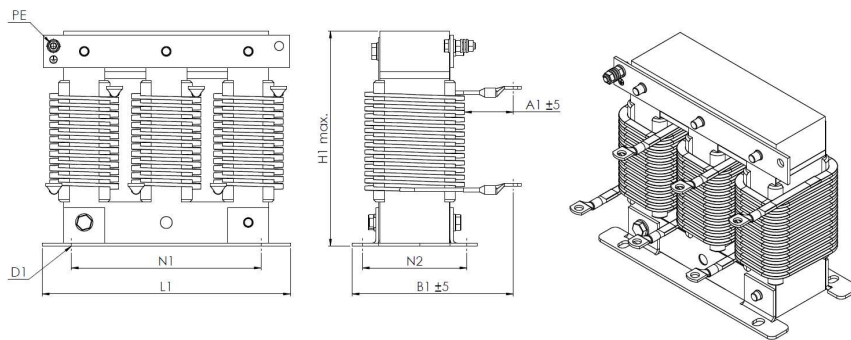
Dimensions in mm

N CNW 806														
Type	Length		Width		Height	Mounting			Clamps/ Cross section [mm ²]	Connection				Design
	L1 [mm]	L2 [mm]	B1 [mm]	B2 [mm]	H1 [mm]	N1 [mm]	N2 [mm]	D1 [mm x mm]		Angle [mm x mm]	A1 [mm]	D2 [mm]	PE Ø [mm]	
N CNW 806 / 4	65	78	50	60	95	50	38	5 x 8	2,5	-	-	-	M4	1
N CNW 806 / 10	80	96	45	55	110	65	34	5 x 8	2,5	-	-	-	M4	1
N CNW 806 / 18	80	96	5	65	110	65	43	5 x 8	2,5	-	-	-	M4	1
N CNW 806 / 24	125	120	61	76	145	100	45	5 x 8	10	-	-	-	M4	1
N CNW 806 / 37	125	-	90	-	105	100	45	5 x 8	10 (M6)	-	40	-	M6	2
N CNW 806 / 48	125	-	100	-	105	100	55	5 x 8	10 (M6)	-	40	-	M6	2
N CNW 806 / 65	155	-	110	-	130	130	54	8 x 12	16 (M8)	-	40	-	M6	2
N CNW 806 / 90	155	-	120	-	130	130	69	8 x 12	16 (M8)	-	40	-	M6	2
N CNW 806 / 120	190	-	115	-	160	170	57	8 x 12	25 (M8)	-	45	-	M8	2
N CNW 806 / 150	190	-	130	-	160	170	67	8 x 12	25 (M10)	-	45	-	M10	2
N CNW 806 / 180	190	-	140	-	160	170	77	8 x 12	25 (M10)	-	45	-	M10	2
N CNW 806 / 200	190	-	140	-	160	170	77	8 x 12	25 (M10)	-	45	-	M10	2
N CNW 806 / 250	240	-	145	-	210	185	84	10 x 18	-	30 x 4	45	11	M12	3
N CNW 806 / 300	240	-	140	-	210	185	84	10 x 18	-	30 x 4	45	11	M12	3
N CNW 806 / 350	240	-	155	-	210	185	94	10 x 18	-	40 x 5	50	13	M12	3
N CNW 806 / 400	300	-	150	-	265	224	95	10 x 18	-	40 x 5	50	13	M12	3
N CNW 806 / 500	300	-	160	-	295	224	95	10 x 18	-	40 x 5	50	13	M12	3
N CNW 806 / 600	300	-	177	-	295	224	105	10 x 18	-	40 x 8	60	13	M12	3
N CNW 806 / 700	300	-	177	-	325	224	105	10 x 18	-	40 x 8	60	13	M12	3
N CNW 806 / 800	300	-	195	-	325	224	105	10 x 18	-	60 x 5	70	2 x 13	M12	3
N CNW 806 / 900	420	-	207	-	390	316	124	10 x 18	-	60 x 10	80	2 x 13	M12	3
N CNW 806 / 1000	420	-	217	-	390	316	124	13 x 20	-	60 x 10	80	2 x 13	M12	3
N CNW 806 / 1200	420	-	217	-	390	316	124	13 x 20	-	60 x 10	80	2 x 13	M12	3

Design 1



Design 2



Design 3

