

# N CNW 892

Zweiphasen-Zwischenkreisdrossel

## Vorteile

- Reduzierung der harmonischen Oberwellen
- Dämpfung von Stromspitzen bis zu 70%
- Kompakte Bauform
- Vorteile gegenüber der Netzdrossel:
  - Kleinere Baugröße
  - Geringerer Materialaufwand / Preis
  - Kleinere Verlustleistung
- Fertigung nach UL Isolationssystem E251513 möglich

## Beschreibung

- Nennspannung:  $U \leq 800 \text{ V}$
- Gemäß: EN 60289 / EN 61558
- Prüfspannung: L-PE 4000 V, AC/50 Hz, 60s
- Isolierstoffklasse: T40/F
- Schutzart: IP 00
- Klimakategorie: DIN IEC 60068-1
- Überlast:  $1,5 \times I_{\text{Nenn}}$  1 min/h
- Bauform: auf Fußwinkel stehend



Bild 1

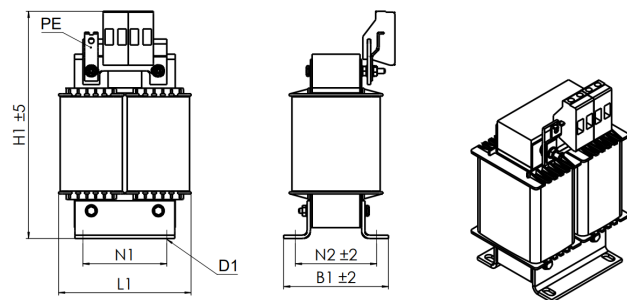


Bild 2

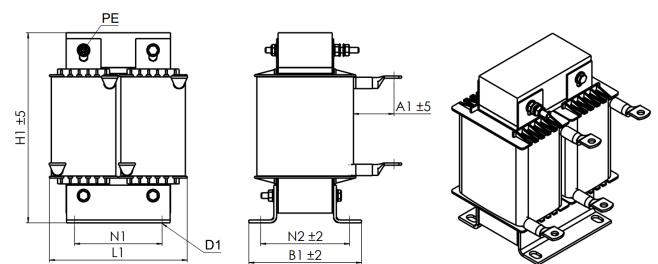
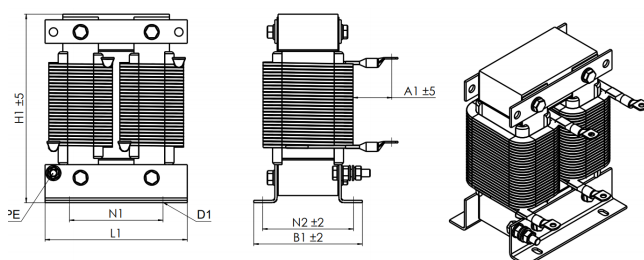


Bild 3



# Technische Daten

N CNW 892						
Typ	Nennspannung U [V]	Nennstrom I [A]	Induktivität L [mH]	Verluste P [W]	Masse [kg]	Masse Cu [kg]
N CNW 892 / 8	600 50 / 60 Hz	8	9,4	30	1,4	0,6
N CNW 892 / 11		11	6,2	30	2,0	0,6
N CNW 892 / 15		15	4,8	40	2,4	0,8
N CNW 892 / 20	800 50 / 60 Hz	20	3,3	30	3,0	1,2
N CNW 892 / 28		28	2,4	40	3,8	1,1
N CNW 892 / 34		34	2,0	40	4,0	1,3
N CNW 892 / 40		40	1,6	70	5,0	1,2
N CNW 892 / 55		55	1,2	80	6,0	1,4
N CNW 892 / 70		70	0,98	80	8,0	2,3
N CNW 892 / 85		85	0,81	90	11,0	2,0
N CNW 892 / 100		100	0,67	120	13,0	1,8



Typische Anwendungen: Antriebstechnik für Motorantriebe, z. B. Maschinenbau, Aufzüge / Rolltreppen, Pumpen, Fördertechnik, Lüftungs- und Klimatechnik, Robotertechnik, Automatisierungstechnik, Stromversorgungen, Windkraftanlagen

## Abmessungen in mm

N CNW 892										
Typ	Abmessungen			Befestigung			Anschluss			
	L [mm]	B [mm]	H [mm]	N1 [mm]	N2 [mm]	D1 [mm]	Klemme/ Kabelschuh [mm²]	PE	A1 [mm]	Bild
N CNW 892 / 8	80	53	135	50	39	4,8 x 9	4,0	M4	-	1
N CNW 892 / 11	80	63	135	50	49	4,8 x 9	4,0	M4	-	1
N CNW 892 / 15	100	66	155	63	49	6 x 10	4,0	M4	-	1
N CNW 892 / 20	100	66	140	63	49	6 x 10	10 (M4)	M4	35	2
N CNW 892 / 28	100	81	140	63	64	6 x 10	10 (M5)	M4	35	2
N CNW 892 / 34	100	81	140	63	64	6 x 10	16 (M5)	M4	35	2
N CNW 892 / 40	120	87,5	165	76	68,5	7 x 13	10 (M6)	M6	40	3
N CNW 892 / 55	120	97,5	165	76	78,5	7 x 13	16 (M6)	M6	40	3
N CNW 892 / 70	152	92	205	100	73	7 x 13	25 (M8)	M8	45	3
N CNW 892 / 85	152	112	205	100	93	7 x 13	25 (M8)	M8	45	3
N CNW 892 / 100	160	127	215	100	103	7 x 13	25 (M8)	M8	45	3