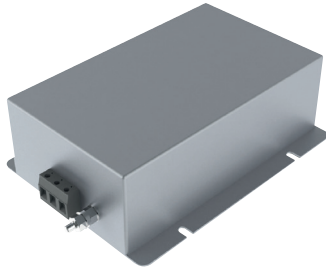


# N CNW 114

Dreiphasen-Netzfilter, einstufig, 3-Leiter

N CNW 114



## Vorteile

- kleine Abmessungen
- schneller Anschluss
- geringe Erwärmung
- berührungssichere Klemmen
- sehr guter Dämpfungsverlauf über ein breites Frequenzspektrum
- IT-Versionen möglich

## Technische Daten

N CNW 114								
Typ	Nennspannung [V]	Nennstrom [A]	Ableitstrom [mA]	Cx [ $\mu$ F]	Cy [nF]	L [mH]	R [kOhm]	Frequenz [Hz]
CNW 114/8	3 x 500	8	<5	1,0	0,244	7,6	1,12	50/60
CNW 114/16		16	<30	2,53	1,57	5,2	1,12	
CNW 114/25		25	<30	2,53	1,57	2,5	1,12	
CNW 114/36		36	<30	2,53	1,57	1,5	1,12	
CNW 114/50		50	<30	2,53	1,57	0,9	1,12	
CNW 114/64		64	<30	2,53	1,57	0,9	1,12	
CNW 114/80		80	<35	3,63	1,68	0,8	1,12	
CNW 114/110		110	<35	3,63	1,68	0,5	1,12	
CNW 114/180		180	<35	3,63	1,68	0,5	1,12	
CNW 114/300		300	<60	7,26	3,36	0,3	1,12	
CNW 114/450		450	<60	7,26	3,36	0,16	1,12	
CNW 114/600		600	<60	7,26	3,36	0,155	1,12	
CNW 114/900		900	<60	7,26	3,36	0,055	1,12	
CNW 114/1200	1200	<60	7,26	3,36	0,055	1,12		

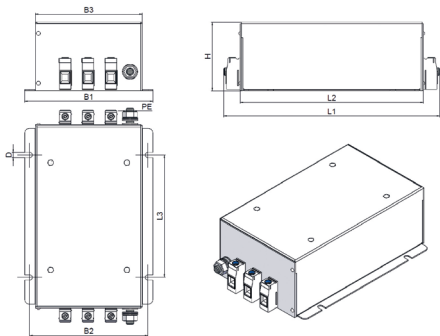


Typische Anwendungen: Frequenzumrichter für Motorantriebe, Windenergieanlagen, Stromversorgungen

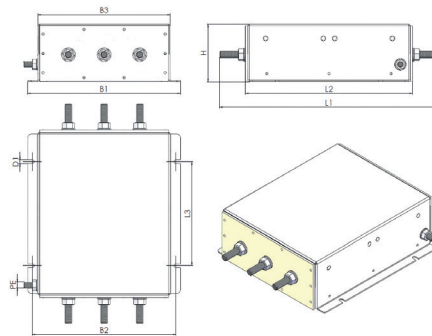
# Abmessungen in mm

N CNW 114												
Typ	Gehäuse	Anschluss	PE-Anschluss	Abmessungen								
				B1 [mm]	B2 [mm]	B3 [mm]	D1 [mm]	D2 [mm]	H [mm]	L 1 [mm]	L 2 [mm]	L 3 [mm]
CNW 114/8	B	Klemme 4mm <sup>2</sup>	2 x M6	98	80	70	5	-	70	177	150	90
CNW 114/16	B	Klemme 4mm <sup>2</sup>	2 x M6	148	135	120	5	-	70	227	200	160
CNW 114/25	B	Klemme 6mm <sup>2</sup>	2 x M6	148	135	120	7	-	70	229	200	160
CNW 114/36	B	Klemme 10mm <sup>2</sup>	2 x M6	148	135	120	7	-	70	229	200	160
CNW 114/50	B	Klemme 16mm <sup>2</sup>	2 x M6	148	135	120	7	-	70	238	200	160
CNW 114/64	B	Klemme 16mm <sup>2</sup>	2 x M6	148	135	120	7	-	70	238	200	160
CNW 114/80	B	Klemme 25mm <sup>2</sup>	2 x M10	168	155	140	7	-	90	303	240	160
CNW 114/110	B	Klemme 50mm <sup>2</sup>	2 x M12	168	155	140	7	-	90	331	240	160
CNW 114/180	B	Klemme 95mm <sup>2</sup>	2 x M12	168	155	140	7	-	90	339	240	160
CNW 114/300	C	Anschlussbolzen (M12)	1 x M10	265	250	230	7	-	130	438	348	180
CNW 114/450	D	Kupferschiene (25 x 8)	1 x M12	265	240	215	9	10,5	160	530	440	190
CNW 114/600	D	Kupferschiene (30 x 10)	1 x M12	265	240	215	9	10,5	160	550	440	190
CNW 114/900	D	Kupferschiene (50 x 10)	1 x M12	265	240	215	9	14	160	630	440	190
CNW 114/1200	D	Kupferschiene (60 x 10)	1 x M12	265	240	215	9	14	160	630	440	190

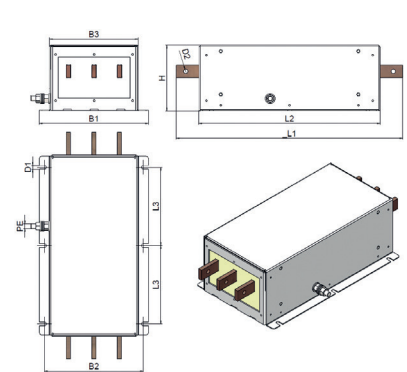
Gehäuse B



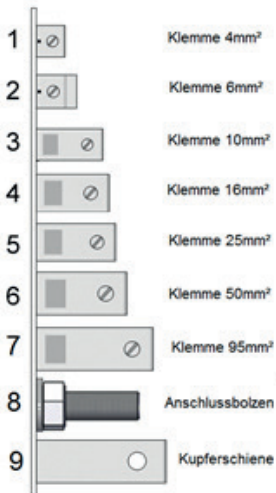
Gehäuse C



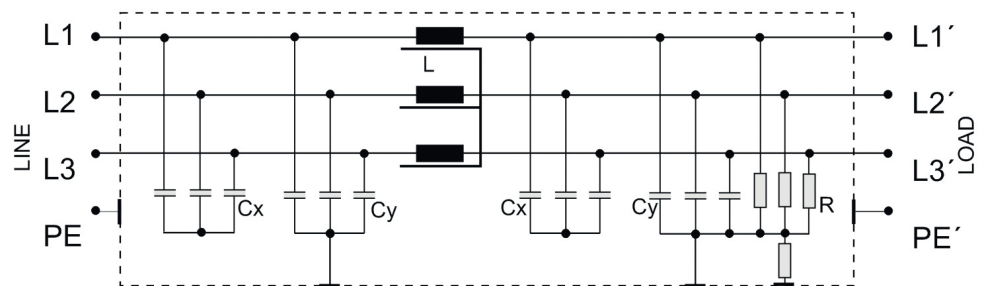
Gehäuse D



Anschlüsse



Schaltungsbeispiel



PE-Anschlüsse

